

## Essoreuses à légumes ELX65 - Inox 10kg avec panier résine

REPÈRE # \_\_\_\_\_

MODELE # \_\_\_\_\_

NOM # \_\_\_\_\_

SIS # \_\_\_\_\_

AIA # \_\_\_\_\_

601979 (ELX65F5)

Essoreuse 10 Kg - volume de cuve 65 litres - avec cycle automatique. Panier résine. Tri 230/400 V

601987 (ELX65F25)

Essoreuse 10 Kg - volume de cuve 65 litres - avec cycle automatique. Panier résine. Mono 230V

### Description courte

#### Repère No.

Corps en acier inoxydable, couvercle en matière plastique. Panier en résine amovible (65 litres). Tableau de commande à touches tactiles. Deux cycles: "automatique" qui alterne rotation et arrêt du panier pour défouillage (pour tous les légumes) ; "manuel" sans défouillage avec minuterie 0-59 minutes (pour produits fragiles). L'évacuation des eaux résiduelles se fait par une durite. Moteur frein : l'essoreuse s'arrête instantanément après le cycle d'essorage réglé par minuterie. Entraînement par courroie poly V, vitesse de rotation du panier environ 330 t/mn. Capacité : 10 kg.

### Caractéristiques principales

- Cycle automatique d'essorage de courte durée (1 à 2 minutes).
- Cycle automatique, adapté à tous types de légumes, alterne rotation et arrêt du panier pour défouillage.
- Cycle manuel avec minuterie réglable jusqu'à 59 minutes pour les légumes délicats,
- Evacuation de l'eau par un tuyau de vidange.
- Minuterie avec affichage numérique et compte à rebours.
- Un dispositif de sécurité arrête la machine lorsque le couvercle est ouvert
- Sécurité frein moteur à l'ouverture du couvercle
- Charge de gros légumes par cycle : 10 kg
- Charge de légumes fragiles par cycle : jusqu'à 18 têtes de salades de type laitue.

### Construction

- Châssis et parois inox.
- Panier en résine amovible, capacité de 65 litres.
- Vitesse de rotation du panier : environ 330 tr/min.

### Accessoires inclus

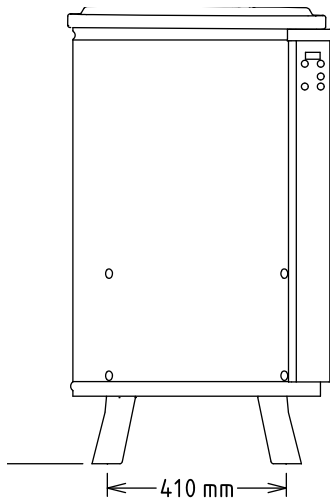
- 1 X Panier résine supplémentaire PNC 653304

### Accessoires en option

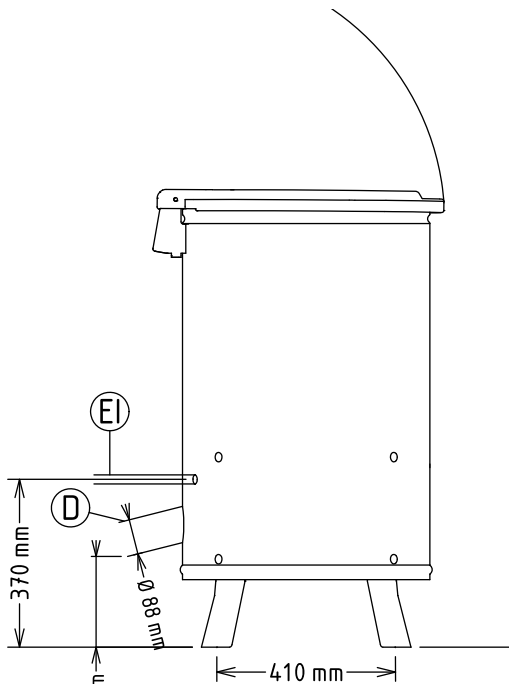
- Panier inox supplémentaire PNC 653303
- Panier résine supplémentaire PNC 653304

APPROBATION: \_\_\_\_\_

Avant

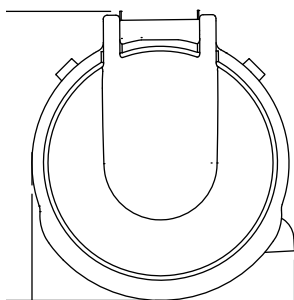


Côté



D = Vidange  
 EI = Connexion électrique

Dessus



### Électrique

#### Voltage :

601979 (ELX65F5)	200-240/380-415 V/3 ph/50 Hz
601987 (ELX65F25)	220-240 V/1N ph/50 Hz

Puissance de raccordement 0.75 kW

Total Watts : 0.75 kW

### Informations générales

Capacité de cuve :	65 lt
Capacité de chargement/ cycle - petits légumes	18 têtes de salade
Capacité de chargement/ cycle - gros légumes	
Largeur extérieure	578 mm
Profondeur extérieure	639 mm
Hauteur extérieure	1005 mm
Poids net (kg) :	53